





CARACTERÍSTICAS TÉCNICAS

CARACTERÍSTICAS TÉCNICAS

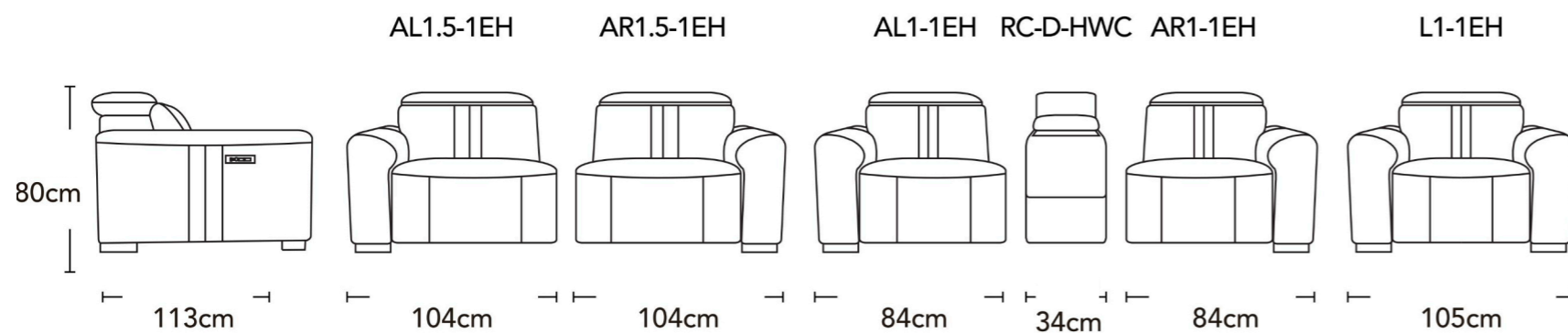
ESTRUCTURA:
Metálica

ALMOHADONES ASIENTOS:
Base de poliuretano Super Sof 32 Kg +
Viscoelástica.

ALMOHADONES RESPALDOS:
100 % Fibra Hueca Siliconada.

TAPIZADO:
PIEL ITALIANA.

MECANISMOS RELAX:
Metálicos de *Leggett & Platt*
INCORPORATED



Medidas en cm. A = alto; a = ancho; F= fondo

