





CARACTERÍSTICAS TÉCNICAS

## CARACTERÍSTICAS TÉCNICAS

**ESTRUCTURA:**

Metálica

**ALMOHADONES ASIENTOS:**

Base de poliuretano Super Sof 32 Kg +  
Viscoelástica.

**ALMOHADONES RESPALDOS:**

100 % Fibra Hueca Siliconada.

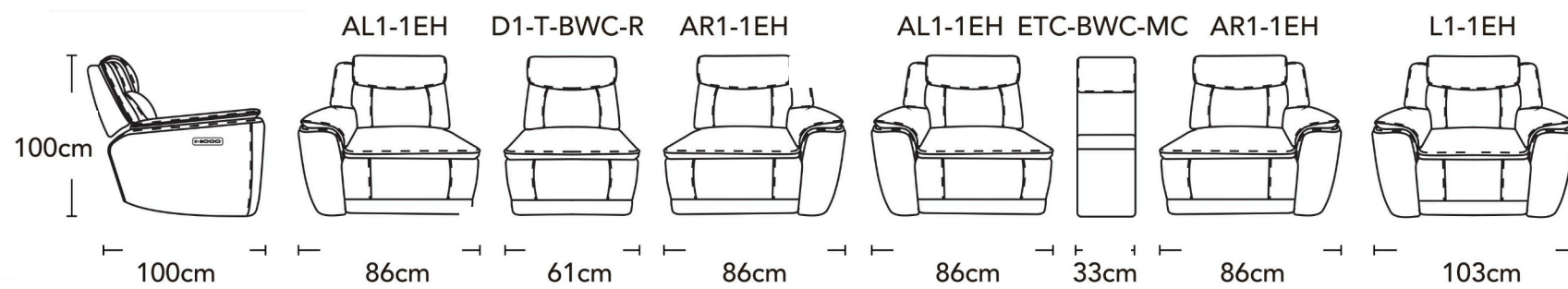
**TAPIZADO:**

PIEL ITALIANA

**MECANISMOS RELAX:**

Metálicos de

*Leggett & Platt*  
INCORPORATED



Medidas en cm. A = alto; a = ancho; F= fondo

