





CARACTERÍSTICAS TÉCNICAS

CARACTERÍSTICAS TÉCNICAS

ESTRUCTURA:

Metálica

ALMOHADONES ASIENTOS:

Base de poliuretano Super Sof 32 Kg +
Viscoelástica.

ALMOHADONES RESPALDOS:

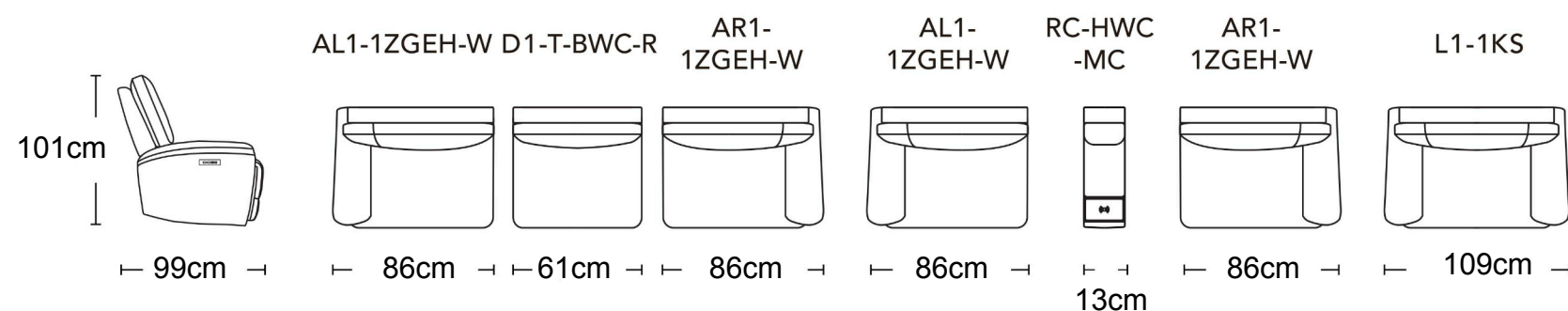
100 % Fibra Hueca Siliconada.

TAPIZADO:

TELA

MECANISMOS RELAX:

Metálicos de



Medidas en cm. A = alto; a = ancho; F= fondo

