





CARACTERÍSTICAS TÉCNICAS

## CARACTERÍSTICAS TÉCNICAS

### ESTRUCTURA:

Metálica

### ALMOHADONES ASIENTOS:

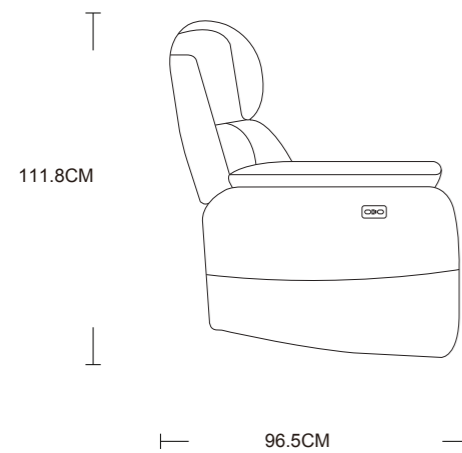
Base de poliuretano Super Sof 32 Kg +  
Viscoelástica.

### ALMOHADONES RESPALDOS:

100 % Fibra Hueca Siliconada.

### MECANISMOS RELAX:

Metálicos de *Leggett & Platt*  
INCORPORATED



L1-1EL

